



Morse e tavole per macchina • Fissaggio e staffaggio • Magneti • Mandrini idraulici • Mandrini DIN ISO 12164-1 • Mandrini DIN ISO 7388-1 • Mandrini DIN ISO 7388-2 • Mandrini DIN 2080 • Pinze di serraggio ER • Accessori per mandrini • Codoli per mandrini • Teste ad angolo e moltiplicatori • Calettamento, bilanciatura e presetting • Tastatori e centrori • Schermi di protezione • Sbavatori • Lampade • Marcatura



Portautensile motorizzato per tornio MAZAK

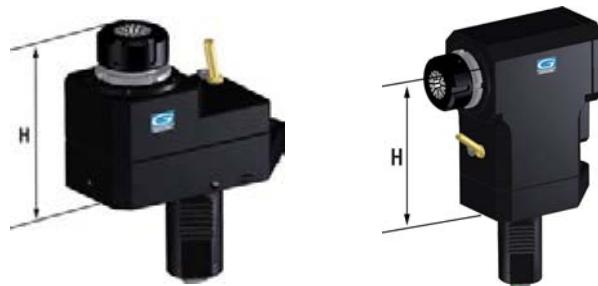
Portautensile motorizzato per tornio MAZAK:

QTN 2
VDI 40

QTN 200/ 250 (M/MS/MY/MSY) 12 STAZIONI
SQT 15/18/200/250 (M/MS/MY/MSY) 12 STAZIONI
SUPER QUADREX 200/ 250 (M)

QTN 2

BMT QT NEXUS 200/250 (M/MS/MY/MSY)
Senso di rotazione contrario al mandrino.



Codice	€	Per pinza (ER)	Tipo	Passaggio lubrorefrigerante	H (mm)	Coppia (Nm)	Velocità max (gir/min)
C456200005	---	32	assiale	no	116,2÷120	80	6000
C456200010	---	32	assiale	si	116,2÷120	80	6000
C456200015	---	32	radiale	no	130	80	6000
C456200020	---	32	radiale	si	130	80	6000



Portautensile motorizzato per tornio MAZAK

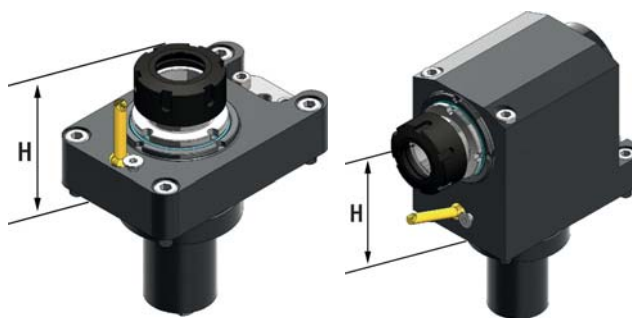
Portautensile motorizzato per tornio MAZAK tipo:

QTN 1
VDI 40

QTN 100/150 M/MS
QTN 200/250 (M/MS/MY/MSY) 16 STAZIONI
SQT 15/18/200/250 (M/MS/MY/MSY) 16STAZIONI - SQT 100 M/MS

QTN 1

BMT QT NEXUS 100 (M/MS/MY/MSY)
Senso di rotazione contrario al mandrino.



Codice	€	Per pinza (ER)	Tipo	Passaggio lubrorefrigerante	H (mm)	Coppia (Nm)	Velocità max (gir/min)
C456250005	---	32	assiale	no	Max 70	60	6000
C456250010	---	32	assiale	si	Max 70	60	6000
C456250015	---	32	radiale	no	80	60	6000
C456250020	---	32	radiale	si	80	60	6000



Portautensile motorizzato per tornio OKUMA

Portautensile motorizzato per tornio OKUMA tipo:

BMT
60 PLUS

LB3000 EX (M/MY) - LB4000 EX (M/MY)
LU4000 EX (M/MY)

BMT

60

GENOS L300 (MW/MYW)
LB 2000/2500/3000 (EX)
LU 2000/2500/3000 (EX)
MULTUS U3000/4000 (2SW)

Senso di rotazione contrario al mandrino.



Codice	€	Attacco tipo	Per pinza (ER)	Tipo	Passaggio lubrorefrigerante	H (mm)	Coppia (Nm)	Velocità max (gir/min)
C456300005	---	BMT60	32	assiale	no	Max 79	60	6000
C456300010	---	BMT60	32	assiale	si	Max 79	60	6000
C456300015	---	BMT60	32	radiale	no	70	60	6000
C456300020	---	BMT60	32	radiale	si	70	60	6000