

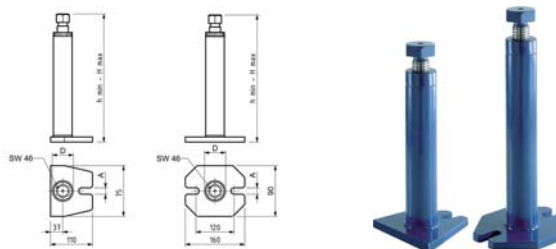


Morse e tavole per macchina • **Fissaggio e staffaggio** • Magneti • Mandrini idraulici • Mandrini DIN ISO 12164-1 • Mandrini DIN ISO 7388-1 • Mandrini DIN ISO 7388-2 • Mandrini DIN 2080 • Pinze di serraggio ER • Accessori per mandrini • Codoli per mandrini • Teste ad angolo e moltiplicatori • Calettamento, bilanciatura e presetting • Tastatori e centrori • Schermi di protezione • Sbavatori • Lampade • Marcatura



Appoggio a vite tipo Atlas

Appoggi a vite tipo Atlas, con filettatura trapezoidale 30x6 mm, in acciaio da bonifica verniciato, con vite di fermo, **Nr. 6430**.



Codice	€	H min (mm)	A (mm)	H max (mm)	D (mm)	Forza max (kN)
C600300100	---	100	18	140	50	60
C600300140	---	140	18	200	50	60

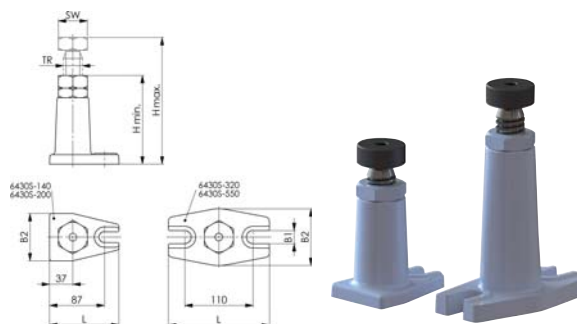
Codice	€	H min (mm)	A (mm)	H max (mm)	D (mm)	Forza max (kN)
C600300200	---	200	22	320	50	40
C600300320	---	320	22	550	50	25

FISSAGGIO E STAFFAGGIO



Appoggio a vite

Appoggio a vite regolabile, con filettatura trapezoidale 30x6 mm, in acciaio da bonifica verniciato, con vite di fermo.

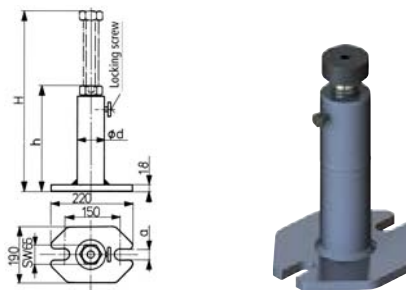


Codice	€	h-min (mm)	H-max (mm)	TR (mm)	B1 (mm)	B2 (mm)	L (mm)	Capacità (kN)
C609290320	---	200	320	30x6	22	90	160	40
C609290550	---	320	550	30x6	22	90	160	25



Appoggio a vite tipo pesante

Appoggio a vite regolabile, tipo pesante, con filettatura trapezoidale 30x6 mm, in acciaio da bonifica verniciato, con vite di fermo.

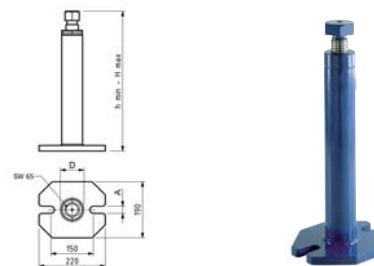


Codice	€	h-min (mm)	H-max (mm)	a (mm)	d (mm)	Forza Max (kN)
C609290300	---	200	300	26	40x7	80
C609290460	---	290	470	26	40x7	60
C609290750	---	430	750	26	40x7	50
C609291250	---	710	1250	26	40x7	40



Appoggio a vite tipo pesante

Appoggi a vite tipo pesante, con filettatura trapezoidale 40x6 mm, in acciaio da bonifica verniciato, **Nr. 6435**.



Codice	€	H min (mm)	A (mm)	H max (mm)	D (mm)	Forza max (kN)
C600350200	---	200	26	300	70	80
C600350280	---	280	26	460	70	60

Codice	€	H min (mm)	A (mm)	H max (mm)	D (mm)	Forza max (kN)
C600350430	---	430	26	750	70	50
C600350710	---	710	26	1250	70	45