

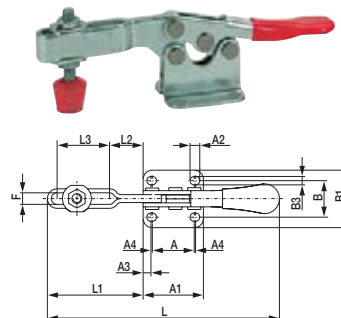
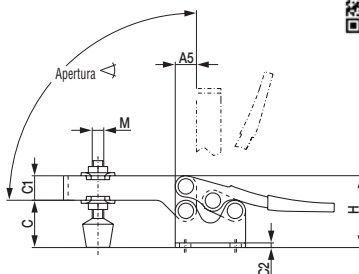


Attrezzatura di bloccaggio a leva orizzontale

Attrezzatura di bloccaggio a leva orizzontale con braccio di bloccaggio ad U con vite di pressione inclusa, base di fissaggio orizzontale.

Caratteristiche: attrezzi zincati e passivati, con rivetti in acciaio inox, impugnatura in PVC resistente agli olii.

Impiego: in tutti i campi in cui sono richieste forze di arresto fino a 3.200 N per montaggio, alesatura, collaudo, incollaggio, maschere di saldatura.



Codice	€	Forza di ritegno (N)	Apertura (°)	Peso (Kg)	Vite di pressione (MxL)	A (mm)	A1 (mm)	A2 (mm)	A3 (mm)	A4 (mm)	A5 (mm)	B (mm)	B1 (mm)	B3 (mm)	C (mm)	C1 (mm)	C2 (mm)	F (mm)	H (mm)	L (mm)	L1 (mm)	L2 (mm)	L3 (mm)
C603080005	---	250	90	0,03	4x22	13,5	23,9	-	6,4	2,3	-	15,7	24,1	4,3	9,1	3	1,5	-	17	71,1	22,4	-	-
C603080010	---	250	90	0,03	4x22	11,4	23,9	6,6	4,1	2,3	5,8	15,7	24,1	4,3	8,1	6,4	1,5	4,6	17,8	67,3	18,8	5,6	9,4
C603080015	---	900	90	0,15	6x44	25,4	36,3	6,6	4,8	0,8	8,1	22,1	35,1	5,1	25,4	12,7	2,5	7,1	38,9	139,7	57,4	19,8	32
C603080020	---	2200	90	0,26	8x53	25,4	38,1	6,6	6,4	1	17,5	22,1	35,1	7,6	33,3	12,7	3	8,4	46,7	173	68,3	27,4	35,1
C603080025	---	3200	90	0,66	10x79	41,4	57,2	8,4	7,9	-	25,9	41,4	57,4	-	42,9	19,1	4,1	11,2	64,8	271,5	105,9	40,6	58,9



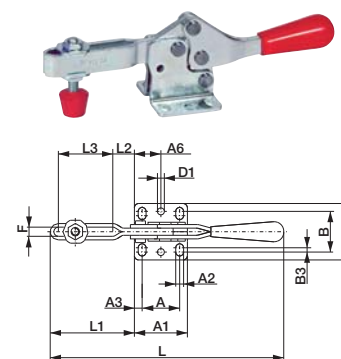
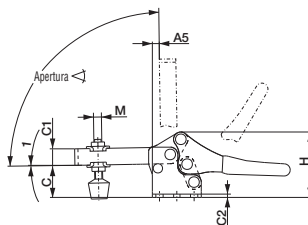
Attrezzatura di bloccaggio a leva orizzontale

Attrezzatura di bloccaggio a leva orizzontale con braccio di bloccaggio ad U con vite di pressione inclusa, base di fissaggio orizzontale.

Maggiore distanza di sicurezza fra il braccio e l'impugnatura.

Caratteristiche: attrezzi zincati e passivati, con rivetti in acciaio inox, impugnatura in PVC resistente agli olii.

Impiego: in tutti i casi in cui sono richieste forze di ritegno fino a 4.500 N per incollaggio, montaggio, foratura, posizionamenti, in alesatura collaudo e maschere di saldatura.



Codice	€	Forza di ritegno (N)	Apertura (°)	Peso (Kg)	Vite di pressione (MxL)	A (mm)	A1 (mm)	A2 (mm)	A3 (mm)	A5 (mm)	A6 (mm)	B (mm)	B1 (mm)	B3 (mm)	C (mm)	C1 (mm)	C2 (mm)	ø D1 (mm)	F (mm)	H (mm)	L (mm)	L1 (mm)	L2 (mm)	L3 (mm)
C603110005	---	700	90	0,08	5x34	13,5	25,4	4,3	5,8	5,6	-	19,1	26,9	1,5	16,5	9,4	2	-	5,3	35,6	103,1	35,6	9,7	21,6
C603110010	---	900	90	0,18	6x44	26,2	37,1	5,6	5,3	7,6	18,5	28,4	39,4	3	23,4	12,4	2,5	4,8	6,4	49,5	177,8	58,7	14,2	39,1
C603110015	---	2200	90	0,3	8x53	25,9	39,9	6,6	7,1	3,6	20,1	31,5	44,2	2,5	31,8	14,2	3	4,8	8,4	61	190,5	67,3	21,1	39,1
C603110020	---	3400	90	0,75	10x79	40,9	56,9	8,9	7,9	15,2	28,4	42,9	57,9	2	42,4	19,1	4,1	5,8	10,7	80,8	279,4	101,6	24,6	70,1
C603110025	---	4500	105	1,4	12x97	41,4	66,8	8,6	12,7	36,3	-	41,1	66,5	-	55,6	25,4	4,8	-	13,5	108	311,2	124	34,8	81,3

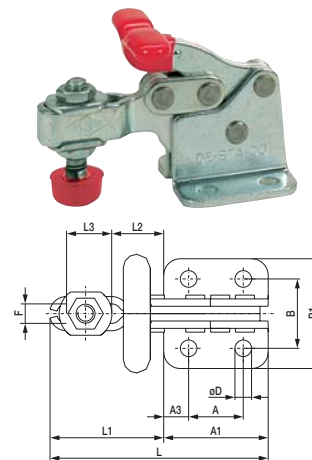
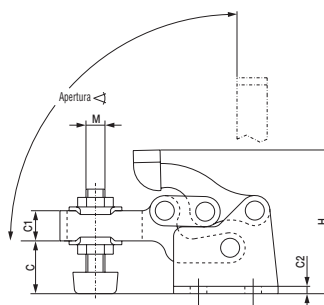


Attrezzatura di bloccaggio orizzontale

Attrezzatura di bloccaggio orizzontale, con braccio di bloccaggio ad U, con vite di pressione inclusa, base di fissaggio orizzontale.

Caratteristiche: attrezzi zincati e passivati, con rivetti in acciaio inox, impugnatura in PVC resistente agli olii.

Impiego: la forma costruttiva molto compatta rende l'attrezzatura utilizzabile in tutte le condizioni di spazio molto ristretto in tutti i casi in cui sono richieste forze di ritegno fino a 3.400 N per attrezzature, montaggio, foratura, bloccaggi e posizionamenti.



Codice	€	Forza di ritegno (N)	Apertura (°)	Peso (Kg)	Vite di pressione (MxL)	A (mm)	A1 (mm)	A3 (mm)	B (mm)	B1 (mm)	C (mm)	C1 (mm)	C2 (mm)	ø D (mm)	F (mm)	H (mm)	L (mm)	L1 (mm)	L2 (mm)	L3 (mm)
C603440005	---	650	90	0,06	5x29	13,5	25,9	6,4	16	25,4	12,2	7,9	2	4,6	5,3	36,3	56,1	30,2	13	12,7
C603440010	---	1500	90	0,22	8x44	23,1	43,7	10,2	29	45,7	22,6	12,7	3	7,1	8,4	59,9	91,7	48	21,8	19,1
C603440015	---	3400	90	1,3	10x79	35,1	64	14,7	38,1	62,7	33,3	19,1	3	8,4	10,4	89,7	131,8	68,1	32,5	26,9