



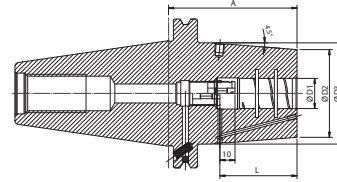
Mandrino a calettamento termico DIN ISO 7388-1 ISO 50 HDC con sistema Cool Jet

Mandrino a calettamento termico ISO 50 DIN ISO 7388-1 (ex DIN 69871) **forma ADB**, Heavy Duty Chuck è il mandrino perfetto nelle lavorazioni estreme, grazie alla sua geometria strutturale, all'altissima rigidità a all'elevata forza. Ideale nelle lavorazioni con grandi asportazioni di materiale ed utilizzabile come valida alternativa a portautensili weldon per tutti gli utensili in Metallo Duro e acciaio HSS con **codolo cilindrico in tolleranza h6**. Disponibile in versione corta, ZG e extralunga.

Fornito con **bilanciatura standard G 2.5 25000 giri/min.**

Caratteristiche:

- Serraggio semplice e veloce dell'utensile
- Nessuna deformazione sul gambo dell'utensile durante il serraggio
- Elevato grado di precisione con concentricità 3 (micron)
- Struttura rinforzata
- Il calettamento termico è possibile con tutte le macchine "Power Clamp" Haimer con **bobina da 20kW**
- Dotato di scarichi interni per eventuali residui di lavorazione
- **Fori di refrigerazione Cool Jet richiudibili**
- Fornibile anche con sistema di sicurezza contro la sfilatura di utensili "Safe-Lock" su richiesta.



Codice	€	∅ D1 (mm)	∅ D2 (mm)	∅ D3 (mm)	L (mm)	A (mm)	Tipo
C650800016	↕	16	51	-	50	80	corto
C650800020	↕	20	58	67	52	85	corto
C650800025	↕	25	63	72	58	90	corto
C650800032	↕	32	70	78	61	90	corto
C650800040	↕	40	82	90	88	100	corto
C650800050	↕	50	82	94	88	140	corto
C650800116	↕	16	51	78	50	160	extralungo
C650800120	↕	20	58	78	52	160	extralungo
C650800125	↕	25	63	78	58	160	extralungo

Codice	€	∅ D1 (mm)	∅ D2 (mm)	∅ D3 (mm)	L (mm)	A (mm)	Tipo
C650800132	↕	32	70	85	61	160	extralungo
C650800140	↕	40	82	94	88	160	extralungo
C650800150	↕	50	82	94	88	160	extralungo
C650800216	↕	16	51	78	50	200	ZG200
C650800220	↕	20	58	78	52	200	ZG200
C650800225	↕	25	63	78	58	200	ZG200
C650800232	↕	32	70	85	61	200	ZG200
C650800240	↕	40	82	94	88	200	ZG200
C650800250	↕	50	82	94	88	200	ZG200

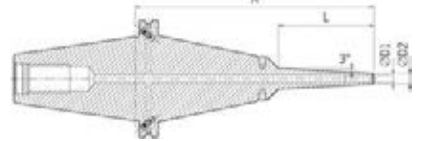


Mandrino a calettamento termico DIN ISO 7388-1 ISO 50 PMSC

Mandrino a calettamento termico ISO 50 DIN ISO 7388-1 (ex DIN 69871) **forma ADB**, Power Mini Shrink Chuck è il mandrino perfetto nelle lavorazioni con macchine a 5 assi nel settore di stampi e lavorazioni per l'industria medicale. Il Power Mini Shrink Chuck si presenta con un design estremamente sottile nel corpo mandrino e rinforzato nell'attacco. Pertanto è impiegabile in operazioni di fresatura anche con utensili con lunghezze importanti. Specifico per tutti gli utensili in Metallo Duro con **codolo cilindrico in tolleranza h6**. Fornito con bilanciatura standard G 2.5 25000 giri/min o U<1gmm.

Caratteristiche:

- Standard (con 3 mm spessore parete)
- Extra sottile (con 1,5 mm spessore parete)
- **Il calettamento e scalettamento si deve eseguire con appositi inserti adattatori per mandriani Mini Shrink (cod. C65055).**



Codice	€	∅ D1 (mm)	∅ D2 (mm)	L (mm)	A (mm)	Tipo
C650600006	↕	6	12	50	130	standard
C650600008	↕	8	14	50	130	standard

Codice	€	∅ D1 (mm)	∅ D2 (mm)	L (mm)	A (mm)	Tipo
C650600106	↕	6	9	50	130	extra sottile
C650600108	↕	8	11	50	130	extra sottile

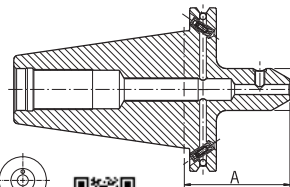


Mandrino Weldon DIN ISO 7388-1 ISO 50

Mandrino ISO 50 DIN ISO 7388-1 (ex DIN 69871) **forma ADB** per frese (Weldon) secondo norma DIN 1835 B e DIN 6535 HB, disponibile versione corta, lunga, ZG e extralunga.

Fornito con vite di serraggio e **bilanciatura standard G 2.5 22000 giri/min.**

Fori di raffreddamento Cool Jet a richiesta.



Codice	€	∅ D1 (mm)	∅ D2 (mm)	A (mm)	Tipo
C651100006	↕	6	25	63	corto
C651100008	↕	8	28	63	corto
C651100010	↕	10	35	63	corto
C651100012	↕	12	42	63	corto
C651100014	↕	14	42	63	corto
C651100016	↕	16	48	63	corto
C651100018	↕	18	48	63	corto
C651100020	↕	20	52	63	corto
C651100025	↕	25	65	80	corto
C651100032	↕	32	72	100	corto

Codice	€	∅ D1 (mm)	∅ D2 (mm)	A (mm)	Tipo
C651100040	↕	40	78	100	corto
C651100106	↕	6	25	100	lungo
C651100108	↕	8	28	100	lungo
C651100110	↕	10	35	100	lungo
C651100112	↕	12	42	100	lungo
C651100114	↕	14	42	100	lungo
C651100116	↕	16	48	100	lungo
C651100118	↕	18	48	100	lungo
C651100120	↕	20	52	100	lungo
C651100125	↕	25	65	100	lungo



Morse e tavole per macchina • Fissaggio e staffaggio • Magneti • Mandrini idraulici • Mandrini DIN ISO 12164-1 • **Mandrini DIN ISO 7388-1** • Mandrini DIN ISO 7388-2 • Mandrini DIN 2080 • Pinze di serraggio ER • Accessori per mandrini • Codoli per mandrini • Teste ad angolo e moltiplicatori • Calettamento, bilanciatura e presetting • Tastatori e centrori • Schermi di protezione • Sbavatori • Lampade • Marcatura

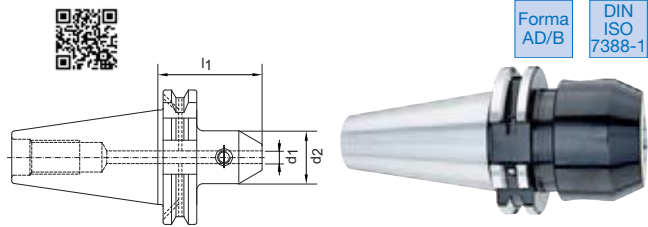
◀ Pagina precedente

Codice	€	∅ D1 (mm)	∅ D2 (mm)	A (mm)	Tipo
C651100306	◇	6	25	130	ZG 130
C651100308	◇	8	28	130	ZG 130
C651100310	◇	10	35	130	ZG 130
C651100312	◇	12	42	130	ZG 130
C651100314	◇	14	42	130	ZG 130
C651100316	◇	16	48	130	ZG 130

Codice	€	∅ D1 (mm)	∅ D2 (mm)	A (mm)	Tipo
C651100318	◇	18	48	130	ZG 130
C651100320	◇	20	52	130	ZG 130
C651100325	◇	25	65	130	ZG 130
C651100332	◇	32	72	130	ZG 130
C651100340	◇	40	78	130	ZG 130

fortis Mandrino Weldon DIN ISO 7388-1 ISO 50

Mandrino ISO 50 DIN ISO 7388-1 (ex DIN 69871) forma ADB per frese (Weldon) secondo norma DIN 1835 B e DIN 6535 HB, disponibile in versione corta, lunga e extralunga. Fornito con vite di serraggio e bilanciatura standard G 6.3 15000 giri/min.



Codice	€	d1 (mm)	l1 (mm)	d2 (mm)	Tipo
C658250006	◇	6	63	25	corto
C658250008	◇	8	63	28	corto
C658250010	◇	10	63	35	corto
C658250012	◇	12	63	42	corto
C658250014	◇	14	63	44	corto
C658250016	◇	16	63	48	corto
C658250018	◇	18	63	50	corto
C658250020	◇	20	63	52	corto
C658250025	◇	25	80	65	corto
C658250106	◇	6	100	25	lungo
C658250108	◇	8	100	28	lungo
C658250110	◇	10	100	35	lungo
C658250112	◇	12	100	42	lungo
C658250114	◇	14	100	44	lungo
C658250116	◇	16	100	48	lungo
C658250118	◇	18	100	50	lungo

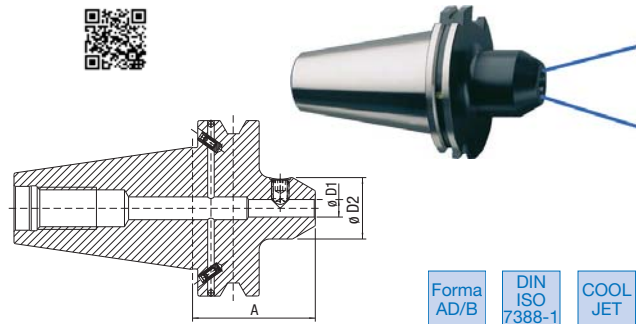
Codice	€	d1 (mm)	l1 (mm)	d2 (mm)	Tipo
C658250120	◇	20	100	52	lungo
C658250125	◇	25	120	65	lungo
C658250132	◇	32	100	72	lungo
C658250140	◇	40	100	80	lungo
C658250150	◇	50	120	120	lungo
C658250206	◇	6	160	25	extralungo
C658250208	◇	8	160	28	extralungo
C658250210	◇	10	160	35	extralungo
C658250212	◇	12	160	42	extralungo
C658250214	◇	14	160	44	extralungo
C658250216	◇	16	160	48	extralungo
C658250218	◇	18	160	50	extralungo
C658250220	◇	20	160	52	extralungo
C658250225	◇	25	160	65	extralungo
C658250232	◇	32	160	72	extralungo

HAIMER Mandrino Weldon DIN ISO 7388-1 ISO 50 con sistema Cool Jet

Mandrino Weldon ISO 50 DIN ISO 7388-1 (ex DIN 69871) forma ADB con sistema di refrigerazione Cool Jet che permette di portare il lubrorefrigerante direttamente sull'utensile, costruito in acciaio per la lavorazione a caldo resistente alle alte temperature temprato 54-2 Hrc, per il calettamento di utensili in HSS e Metallo Duro con codolo cilindrico in tolleranza h6; possibilità di regolare la sporgenza dell'utensile mediante vite integrata al mandrino. Disponibile in versione corta. Fornito con bilanciatura standard G 2.5 22000 giri/min.

Cool Jet:

Raffreddamento ottimale dell'utensile, il refrigerante fuoriesce da due fori posti sul fronte del mandrino direttamente sul tagliente dell'utensile. Questo sistema aumenta fino al 100% la durata dell'utensile, riduce drasticamente il rischio di incollaggio dei trucioli favorendone la fuoriuscita.

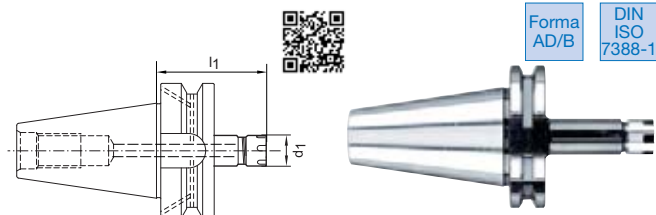


Codice	€	∅ D1 (mm)	∅ D2 (mm)	A (mm)
C653650210	◇	10	35	63
C653650212	◇	12	42	63

Codice	€	∅ D1 (mm)	∅ D2 (mm)	A (mm)
C653650216	◇	16	48	63
C653650220	◇	20	52	63

fortis Mandrino portapinza ER Mini DIN ISO 7388-1 ISO 50

Mandrino portapinza ER Mini ISO 50 DIN ISO 7388-1 (ex DIN 69871) forma ADB, per il serraggio di utensili a codolo cilindrico mediante l'uso di pinze ER Mini secondo norma DIN 6499 A/B; disponibile in versione corta, lunga e extralunga. Fornito con ghiera di serraggio e bilanciatura standard G 6.3 15000 giri/min.



Codice	€	Pinza ER	∅ serraggio (mm)	d1 (mm)	l1 (mm)	Tipo
C650410016	◇	16	0,5-10	22	70	corto
C650410025	◇	25	0,5-16	35	70	corto
C650410116	◇	16	0,5-10	22	100	lungo

Codice	€	Pinza ER	∅ serraggio (mm)	d1 (mm)	l1 (mm)	Tipo
C650410125	◇	25	0,5-16	35	100	lungo
C650410216	◇	16	0,5-10	22	160	extralungo
C650410225	◇	25	0,5-16	35	160	extralungo