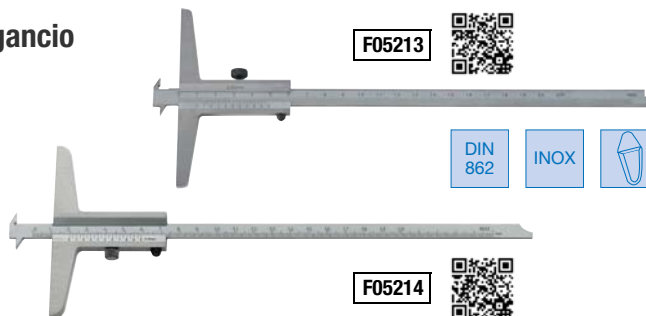
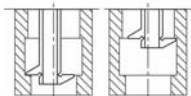




## Calibro a corsoio di profondità con doppio gancio

Calibro a corsoio di profondità con doppio gancio, in acciaio inossidabile temprato, asta di misurazione sfalsata bilaterale, nonio cromato opaco e inciso su entrambi i lati con guida di misurazione, con bloccaggio a vite, precisione secondo norma DIN 862.



F05213

DIN  
862

INOX



F05214



Finale Codice	F05213		F05214		Campo di misura (mm)	Lunghezza ponte (mm)	Sezione asta (mm)	F05213		F05214	
	€	€	€	€				Risoluzione (mm)	Risoluzione (mm)		
0200	---	◇	---	◇	0±200	100	8x3	0,05	0,05	0,02	0,02
0300	---	◇	---	◇	0±300	100	12x4	0,05	0,05	0,02	0,02

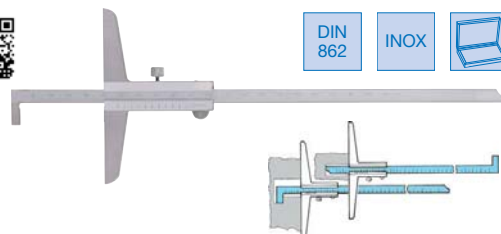


## Calibro a corsoio di profondità con gradino

Calibro a corsoio di profondità con gradino e vite di bloccaggio, in acciaio inossidabile temprato, nonio cromato opaco e inciso su entrambi i lati con graduazione bilaterale della guida di misurazione, precisione secondo norma DIN 862.

Utilizzabile anche come normale calibro di profondità con vite di bloccaggio.

**Confezione:** cassetta di plastica.

DIN  
862

INOX



Codice	€	Campo di misura (mm)	Lunghezza ponte (mm)	Risoluzione (mm)	Sezione asta (mm)	
F057200200	---	◇	0±200	100	0,05	8x3
F057200300	---	◇	0±300	150	0,05	12x4
F057200510	---	◇	0±500	150	0,05	12x4

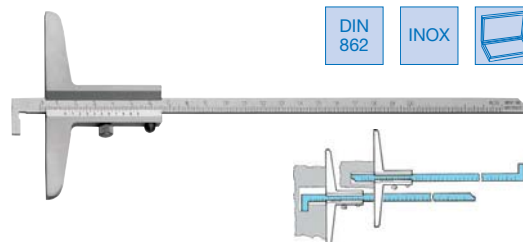


## Calibro a corsoio di profondità con gradino

Calibro a corsoio di profondità con gradino, e vite di bloccaggio, in acciaio inossidabile temprato, nonio cromato opaco e inciso su entrambi i lati con graduazione bilaterale della guida di misurazione, precisione secondo norma DIN 862.

Utilizzabile anche come normale calibro di profondità con vite di bloccaggio.

**Confezione:** cassetta di plastica.

DIN  
862

INOX



Codice	€	Campo di misura (mm)	Lunghezza ponte (mm)	Risoluzione (mm)	Sezione asta (mm)	Codice	€	Campo di misura (mm)	Lunghezza ponte (mm)	Risoluzione (mm)	Sezione asta (mm)		
F052110200	---	◇	0±200	100	0,02	8x3	F052110300	---	◇	0±300	150	0,02	12x4



## Cassetta di legno per calibri

Cassetta in legno per calibri, con imbottitura interna in schiuma, per calibri con e senza punte per interni.



Codice	€	Campo di misura (mm)	Lunghezza becchi-senza punte per interni (mm)	Lunghezza becchi-con punte per interni (mm)	Dimensioni Interne (mm)
F059050004	---	◇	200	80	315x130x20
F059050005	---	◇	250	80	370x145x20
F059050010	---	◇	300	90	435x175x20
F059050015	---	◇	500	150	690x200x20
F059050020	---	◇	500	200	690x250x21
F059050030	---	◇	500	250	700x315x21
F059050032	---	◇	400	125	610x180x20
F059050040	---	◇	800	200	1000x270x21
F059050050	---	◇	1000	150	1200x220x21
F059050065	---	◇	1500	200	1800x310x25
F059050070	---	◇	1500	300	1800x380x25