

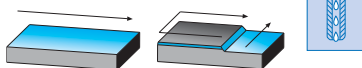
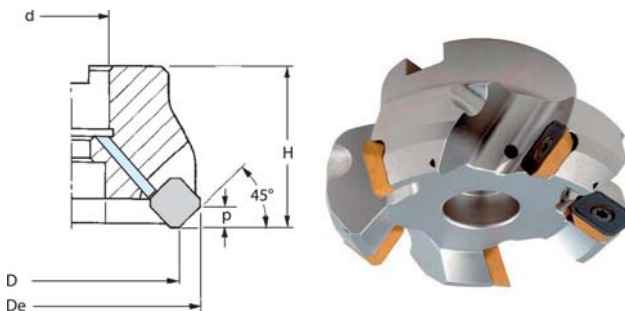


Frese in metallo duro • Fresatura modulare • Seghe circolari • Seghe a tazza • Lame • Barrette • Frese ad inserti • Punte ad inserti •  
Portainseri per filettare, troncatura e scanalatura • Inserti e ricambi • Godronatura • Brocciatura/Stozzatura • Utensili saldobrasati • Lubrorefrigeranti e sistemi

FRESE AD INSERTI

**TKn** Fresa ad inserti per spianatura a 45° con attacco a manicotto

Fresa ad inserti per spianatura a 45° a passo differenziato, con passaggio interno del lubrorefrigerante, (ad esclusione dei diametri 160, 200 e 250 mm), geometria positiva utilizzabile su macchine con potenze medie.



Codice	€	Dimensioni					
		D (mm)	De (mm)	d (H7) (mm)	H (mm)	p (mm)	Z
A580100050	◆	50	63	22	40	6	4
A580100063	◆	63	76	22	40	6	5
A580100080	◆	80	93	27	50	6	6
A580100100	◆	100	113	32	50	6	7
A580100125	◆	125	138	40	63	6	8
A580100160	◆	160 <sup>1)</sup>	173	40	63	6	10
A580100200	◇	200 <sup>1)</sup>	213	60	63	6	12
A580100250	◇	250 <sup>1)</sup>	263	60	63	6	16
A580101050	◆	50	63	22	40	6	5
A580101063	◆	63	76	22	40	6	6
A580101080	◆	80	93	27	50	6	8
A580101100	◆	100	113	32	50	6	10
A580101125	◆	125	138	40	63	6	12
A580101160	◆	160 <sup>1)</sup>	173	40	63	6	16

<sup>1)</sup> Senza fori passaggio lubrorefrigerante.

Ricambi		
Inserto	Vite	Giravite
SEHT 13T3	A910350030	N202350150

Ricambi: vedi pag. 523/524/525/526.

Codice	€	Pz.	Foto	Denominazione	Figura	Dimensioni (mm)					Classi metallo duro											
						l	d	s	d1	r	Non rivestiti		Rivestiti						Cermet			
											NK 15	NP 25	RP 200	RP 300	RK 300	RK 400	KTP 230	TIN		TIALN	CX 55	
A930600540	◆	10		SEHT 13T3		13,4	13,4	3,97	4,1	1,5			●									
A930601045	◆	10		SEHT 13T3		13,4	13,4	3,97	4,1	1,5				●								
A930601550	◆	10		SEHT 13T3		13,4	13,4	3,97	4,1	1,5					●							

Tabella materiali e parametri di utilizzo consigliati vedi pag. 329/330/331/332/333/334/335/336/337.