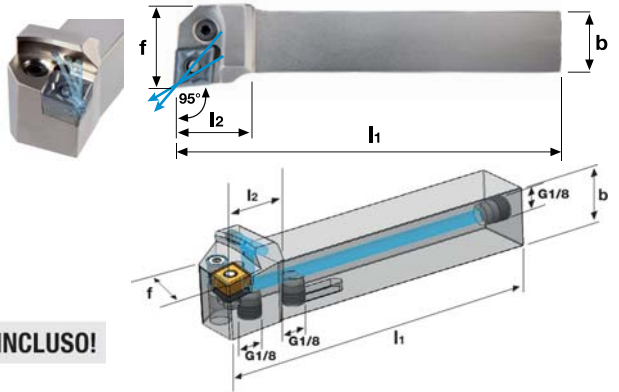
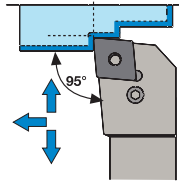




## Portainsero per tornitura esterna 95° con fori per lubrorefrigerante

Portainsero per tornitura esterna **con fori per l'adduzione interna del lubrorefrigerante** sul tagliante, fornito con **attacco rapido** posizionabile sul fondo o nella parte inferiore dello stelo, fissaggio a leva per inserto negativo a norma ISO, per lavorazioni di tornitura e sfaccitura.



### Ricambi

Inserto	Sottopiacchetta	Leva	Vite	Spina	Punzone
CNMG 1204	A915050005	A915400005	A915000005	A915300005	A915350005

Codice	€	ISO	Dimensioni					
			h1 (mm)	h2 (mm)	b (mm)	l1 (mm)	l2 (mm)	f (mm)
A621770116	---	◆ PCLNR 1616 H12 IK G1/8	16	16	16	100	26,1	20
A621770120	---	◆ PCLNR 2020 K12 IK G1/8	20	20	20	125	27,4	25
A621770125	---	◆ PCLNR 2525 M12 IK G1/8	25	25	25	150	28	32
A621770216	---	◆ PCLNL 1616 H12 IK G1/8	16	16	16	100	26,1	20
A621770220	---	◆ PCLNL 2020 K12 IK G1/8	20	20	20	125	27,4	25
A621770225	---	◆ PCLNL 2525 M12 IK G1/8	25	25	25	150	28	32

Ricambi: vedi pag. 523/524/525/526.

Codice	€	Pz.	Foto	Denominazione	Figura	Dimensioni (mm)					Classi metallo duro																
						l	d	s	d1	r	Non rivestiti		Rivestiti						Cermet								
											NK 15	NP 25	RP 200	RP 300	RK 300	RK 400	KTP 230	TIN		TIALN	CX 55						
A935100555	---	◆ 10		CNMG 120408 NN		12,9	12,7	4,76	5,16	0,8																	

Tabella materiali e parametri di utilizzo consigliati vedi pag. 418/419/420/421.