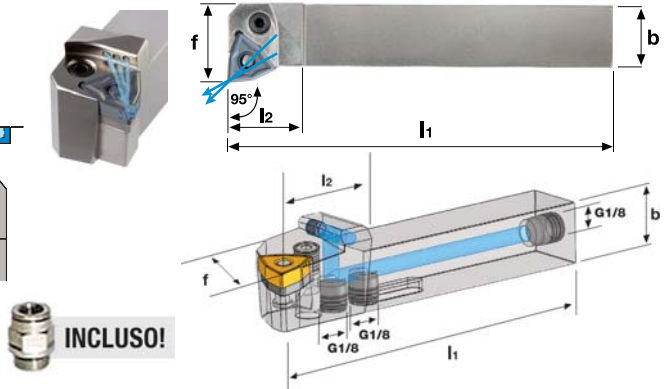
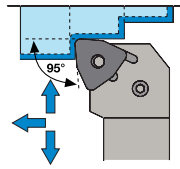




Frese in metallo duro • Fresatura modulare • Seghe circolari • Seghe a tazza • Lame • Barrette • Frese ad inserti • Punte ad inserti •
Portainseri per filettare, troncare e scanalare • Inserti e ricambi • Godronatura • Brocciatura/Stozzatura • Utensili saldobrasati • Lubrorefrigeranti e sistemi

TKN Portainsero per tornitura esterna 95° con fori per lubrorefrigerante

Portainsero per tornitura esterna con fori per l'adduzione interna del lubrorefrigerante sul tagliante, fornito con attacco rapido posizionabile sul fondo o nella parte inferiore dello stelo, fissaggio a leva per inserto negativo a norma ISO, per lavorazioni di tornitura e sfacciatura.



Codice	€	ISO	Dimensioni					
			h1 (mm)	h2 (mm)	b (mm)	l1 (mm)	l2 (mm)	f (mm)
A622070120	---	◆ PWLNR 2020 K08 IK G1/8	20	20	20	125	25	25
A622070125	---	◆ PWLNR 2525 M08 IK G1/8	25	25	25	150	25	32
A622070220	---	◆ PWLNL 2020 K08 IK G1/8	20	20	20	125	25	25
A622070225	---	◆ PWLNL 2525 M08 IK G1/8	25	25	25	150	25	32

Ricambi					
Inserto	Sottopiacchetta	Leva	Vite	Spina	Punzone
WNMG 0804	A915250005	A915400005	A915000005	A915300005	A915350005

Ricambi: vedi pag. 523/524/525/526.

Codice	€	Pz.	Foto	Denominazione	Figura	Dimensioni (mm)					Classi metallo duro													
						l	d	s	d1	r	Non rivestiti			Rivestiti				Cermet						
											NK 15	NP 25	RP 200	RP 300	RK 300	RK 400	KTP 230		TiN	TiAlN	CX 55			
A935600555	---	◆ 10		WNMG 080408 NN		8,7	12,7	4,76	5,16	0,8														

Tabella materiali e parametri di utilizzo consigliati vedi pag. 418/419/420/421.