



Morse e tavole per macchina • Fissaggio e staffaggio • Magneti • Mandrini idraulici • Mandrini DIN ISO 12164-1 • Mandrini DIN ISO 7388-1 • Mandrini DIN ISO 7388-2 • Mandrini DIN 2080 • Pinze di serraggio ER • Accessori per mandrini • Codoli per mandrini • Teste ad angolo e moltiplicatori • Calettamento, bilanciatura e presetting • Tastatori e centrori • Schermi di protezione • Sbavatori • Lampade • Marcatura

MORSE E TAVOLE PER MACCHINA



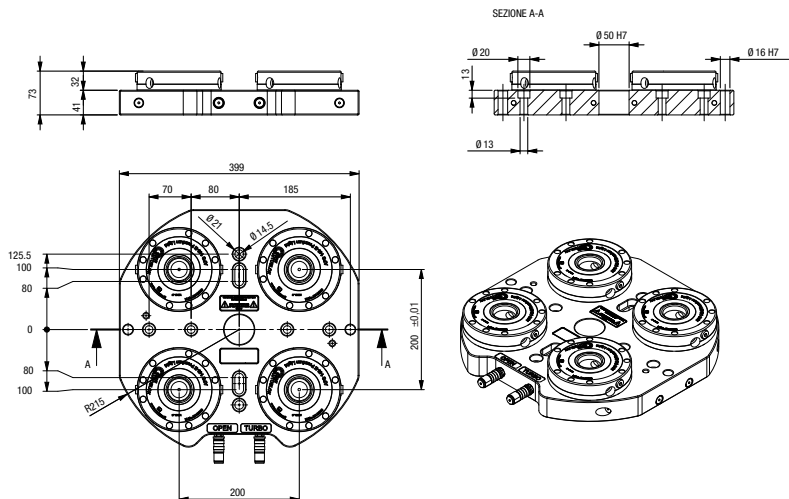
### Modulo di bloccaggio



Modulo di bloccaggio per centri di lavoro a 5 assi con 3 griffe di bloccaggio, funzione "TURBO".  
Il sistema, consente una riduzione dei tempi di attrezzaggio, con altissima affidabilità del processo e della ripetibilità.

**Fornitura:** con 4 unità di bloccaggio e raccordi rapidi di connessione.

**Versione Premium Light:** funzione di pulizia interna integrata mediante soffiaggio.



Codice	€	Tipo	Forza "Pull-in" con funzione turbo (kN)	Ripetibilità (mm)
C556410005	---	4 APS 140 BASIC	26 <sup>1)</sup>	< 0,005
C556410010	---	4 APS 140 PREMIUM LIGHT	26 <sup>1)</sup>	< 0,005

<sup>1)</sup>Per ciascun modulo.



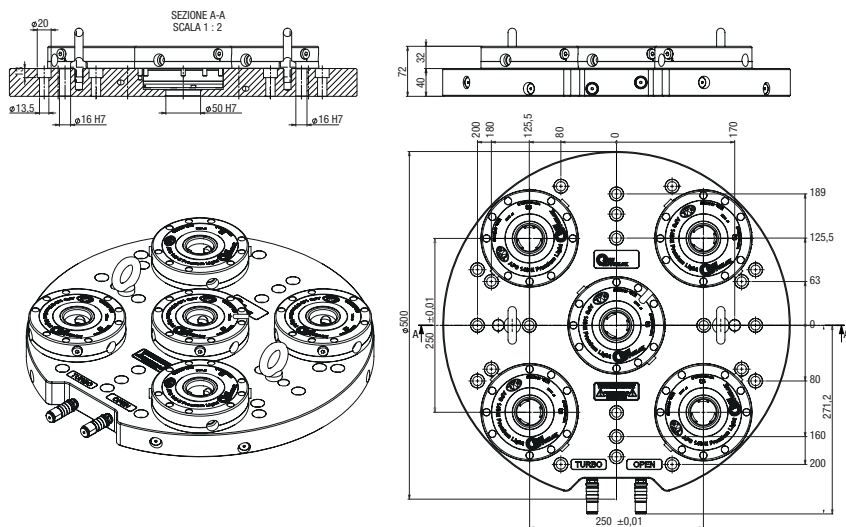
### Modulo di bloccaggio



Modulo di bloccaggio per centri di lavoro a 5 assi con 3 griffe di bloccaggio, funzione "TURBO".  
Il sistema, consente una riduzione dei tempi di attrezzaggio, con altissima affidabilità del processo e della ripetibilità.

**Fornitura:** con 5 unità di bloccaggio e raccordi rapidi di connessione.

**Versione Premium Light:** funzione di pulizia interna integrata mediante soffiaggio.



Codice	€	Tipo	Forza "Pull-in" con funzione turbo (kN)	Ripetibilità (mm)
C556430005	---	5 APS 140 BASIC	26 <sup>1)</sup>	< 0,005
C556430010	---	5 APS 140 PREMIUM LIGHT	26 <sup>1)</sup>	< 0,005

<sup>1)</sup>Per ciascun modulo.