



Squadretta di fissaggio

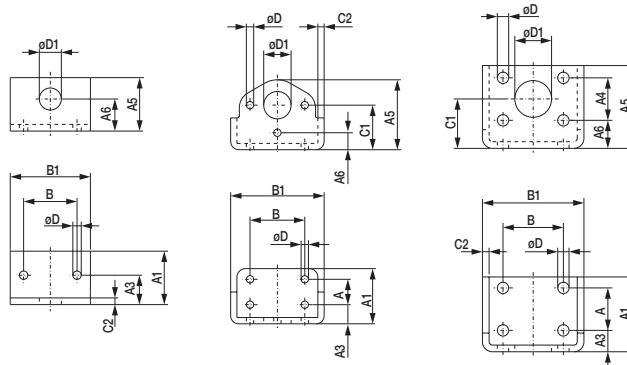
Squadretta di fissaggio zincata e passivata.



Modello 1

Modello 2

Modello 3



Modello 1

Modello 2

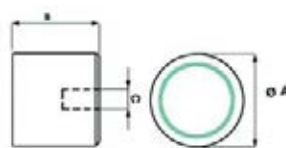
Modello 3

Codice	€	Esecuzione	A (mm)	A1 (mm)	A3 (mm)	A4 (mm)	A5 (mm)	A6 (mm)	B (mm)	B1 (mm)	C1 (mm)	C2 (mm)	øD (mm)	øD1 (mm)
C603580005	---	◆ modello 1	-	39,9	22,1	-	39,9	24	39,9	59,9	-	5,1	6,6	16,5
C603580010	---	◆ modello 2	19,1	40,6	14,5	-	52,6	12,4	41,1	71,1	33	4,6	5,6	19,1
C603580015	---	◆ modello 3	32	55,9	16	32	62	21,1	45	76,2	37,1	5,1	8,4	27,4



Magnete permanente in lega alnico

Magnete permanente in lega alnico, schermato con anello in ottone, la schermatura garantisce una coercività magnetica maggiore, per permettergli di mantenere inalterate le sue caratteristiche anche se a contatto con componenti ferrosi, protezione esterna contro gli urti, resistenza al calore sino a 450 °C.



Codice	€	Pz.	ø A (mm)	B (mm)	C	Forza di ritegno (Kg)
C606055005	---	1	9,5	15	M3	1,5
C606050127	---	10	12,7	15,8	M4	2
C606050175	---	5	17,5	15,8	M6	4
C606050206	---	5	20,6	19	M6	5,5
C606050270	---	5	27	25,4	M6	10

Codice	€	Pz.	ø A (mm)	B (mm)	C	Forza di ritegno (Kg)
C606050350	---	5	35	20	M6	12
C606050351	---	5	35	30	M6	18
C606050450	---	2	45	30	M8	40
C606050500	---	2	50	40	M8	50
C606050550	---	2	55 ¹⁾	14	M8	10

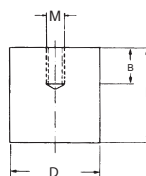
¹⁾Magnete in ceramica resistenza al calore fino a 150 °C.



Magnete permanente in lega alnico

Magnete permanente con filettatura interna in lega alnico (AlNiCo 500). La temperatura di funzionamento è di max 450 °C.

Applicazione: per l'installazione negli infissi, per il fissaggio e il posizionamento.



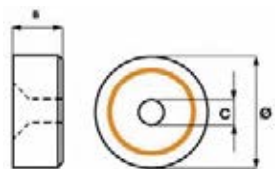
Codice	€	ø D (mm)	H (mm)	M	B (mm)	Forza di ritegno (Kg)
C624710017	---	17	16	M6	4	1,8
C624710020	---	21	19	M6	5	2,8
C624710027	---	27	25	M6	6	6,5

Codice	€	ø D (mm)	H (mm)	M	B (mm)	Forza di ritegno (Kg)
C624710035	---	35	30	M6	9	11,5
C624710065	---	65	43	M12	13	40



Magnete permanente in lega alnico

Magnete permanente in lega alnico, **per spazi limitati**, schermato con anello in ottone, la schermatura garantisce una coercività magnetica maggiore, per permettergli di mantenere inalterate le sue caratteristiche anche se a contatto con componenti ferrosi, foro passante che permette il fissaggio a qualsiasi particolare non magnetico, protezione esterna contro gli urti, resistenza al calore sino a 450 °C.



con foro filettato

Codice	€	Pz.	ø A (mm)	B (mm)	C	Forza di ritegno (Kg)
C606100190	---	5	19	8	M4	2
C606100286	---	5	28,6	9,5	M6	4,5

Codice	€	Pz.	ø A (mm)	B (mm)	C	Forza di ritegno (Kg)
C606100380	---	5	38	11,1	M6	9