



## Mandrino a calettamento termico DIN ISO 7388-1 ISO 40

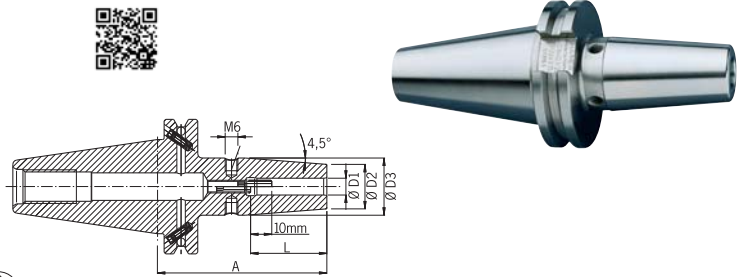
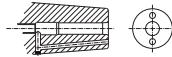
Mandrino a calettamento termico ISO 40 DIN ISO 7388-1 (ex DIN 69871) **forma ADB, per il serraggio di utensili in HSS e Metallo Duro con codolo cilindrico in tolleranza h6**; possibilità di regolare la sporgenza dell'utensile mediante vite integrata al mandrino a partire da  $\varnothing D1=6$  mm.

Disponibile in versione corta, ZG e extralunga.

Fornito con **bilanciatura standard G 2.5 25000 giri/min o U<1gmm**.

### Caratteristiche:

- Acciaio resistente alle alte temperature
  - Temperato 54-2 Hrc
  - Fori filettati per i grani della bilanciatura fine
  - Sistema di raffreddamento Cool Jet (opzionale)
- Fori di raffreddamento Cool Jet a richiesta.



Forma  
AD/B

DIN  
ISO  
7388-1



Codice	€	$\varnothing D1$ (mm)	$\varnothing D2$ (mm)	$\varnothing D3$ (mm)	L (mm)	A (mm)	Tipo
C669010003	---	3 <sup>1)</sup>	10	-	9	80	corto
C669010004	---	4 <sup>1)</sup>	10	-	12	80	corto
C669010005	---	5 <sup>1)</sup>	10	-	15	80	corto
C669010006	---	6	21	27	36	80	corto
C669010008	---	8	21	27	36	80	corto
C669010010	---	10	24	32	42	80	corto
C669010012	---	12	24	32	47	80	corto
C669010014	---	14	27	34	47	80	corto
C669010016	---	16	27	34	50	80	corto
C669010018	---	18	33	42	50	80	corto
C669010020	---	20	33	42	52	80	corto
C669010025	---	25	44	53	58	100	corto
C669010032	---	32	44	53	58	100	corto
C669015006	---	6	21	27	36	130	ZG 130
C669015008	---	8	21	27	36	130	ZG 130
C669015010	---	10	24	32	42	130	ZG 130

Codice	€	$\varnothing D1$ (mm)	$\varnothing D2$ (mm)	$\varnothing D3$ (mm)	L (mm)	A (mm)	Tipo
C669015012	---	12	24	32	47	130	ZG 130
C669015014	---	14	27	34	47	130	ZG 130
C669015016	---	16	27	34	50	130	ZG 130
C669015018	---	18	33	42	50	130	ZG 130
C669015020	---	20	33	42	52	130	ZG 130
C669015025	---	25	44	53	58	130	ZG 130
C66902006	---	6	21	27	36	160	extralungo
C66902008	---	8	21	27	36	160	extralungo
C66902010	---	10	24	32	42	160	extralungo
C66902012	---	12	24	32	47	160	extralungo
C66902014	---	14	27	34	47	160	extralungo
C66902016	---	16	27	34	50	160	extralungo
C66902018	---	18	33	42	50	160	extralungo
C66902020	---	20	33	42	52	160	extralungo
C66902025	---	25	44	53	58	160	extralungo

<sup>1)</sup>Senza vite di regolazione, senza fori filettati per grani di bilanciatura, con fessure lungo i fori per l'afflusso del lubrificante.



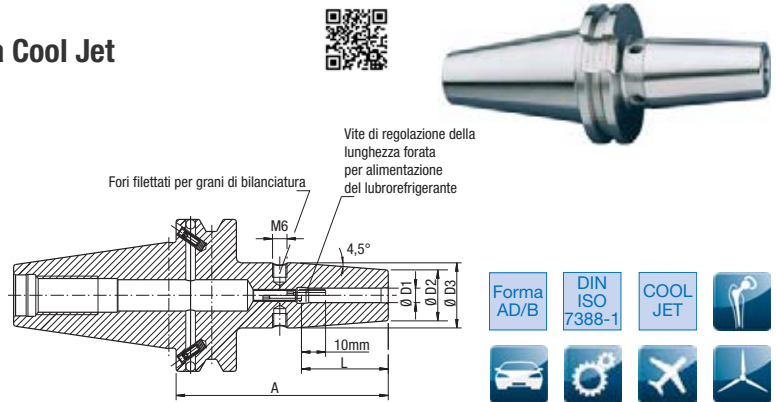
## Mandrino a calettamento termico DIN ISO 7388-1 ISO 40 con sistema Cool Jet

Mandrino a calettamento termico ISO 40 DIN ISO 7388-1 (ex DIN 69871) **forma ADB con sistema di refrigerazione Cool Jet** che permette di portare il lubrificante direttamente sull'utensile, costruito in acciaio per la lavorazione a caldo resistente alle alte temperature temprato 54-2 Hrc, per il calettamento di utensili in HSS e Metallo Duro con **codolo cilindrico in tolleranza h6**; possibilità di regolare la sporgenza dell'utensile mediante vite integrata al mandrino. Disponibile in versione corta.

Fornito con **bilanciatura standard G 2.5 25000 giri/min o U<1gmm**.

### Cool Jet:

Raffreddamento ottimale dell'utensile, il refrigerante fuoriesce da due fori posti sul fronte del mandrino direttamente sul tagliente dell'utensile. Questo sistema aumenta fino al 100% la durata dell'utensile, riduce drasticamente il rischio di incollaggio dei trucioli favorendone la fuoriuscita.



Forma  
AD/B

DIN  
ISO  
7388-1

COOL  
JET



Codice	€	$\varnothing D1$ (mm)	$\varnothing D2$ (mm)	$\varnothing D3$ (mm)	L (mm)	A (mm)	Tipo
C653350006	---	6	21	27	36	80	corto
C653350008	---	8	21	27	36	80	corto
C653350010	---	10	24	32	42	80	corto
C653350012	---	12	24	32	47	80	corto
C653350014	---	14	27	34	47	80	corto

Codice	€	$\varnothing D1$ (mm)	$\varnothing D2$ (mm)	$\varnothing D3$ (mm)	L (mm)	A (mm)	Tipo
C653350016	---	16	27	34	50	80	corto
C653350018	---	18	33	42	50	80	corto
C653350020	---	20	33	42	52	80	corto
C653350025	---	25	44	53	58	100	corto
C653350032	---	32	44	53	58	100	corto