

Italiano

Questo documento non costituisce un documento contrattuale e viene fornito soltanto a titolo indicativo. La società DOSATRON INTERNATIONAL si riserva il diritto di modificare i propri apparecchi in qualsiasi momento.

© DOSATRON INTERNATIONAL S.A.S. 2009

Avete appena acquistato un modello della gamma delle pompe dosatrici idromotrici DOSATRON Ci congratuliamo con voi per la scelta effettuata. Questo modello è il risultato di più di 30 anni di esperienza.

I nostri ingegneri hanno piazzato la serie dei DOSATRON molto in testa di quello che poteva essere l'evoluzione tecnica delle pompe dosatrici idromotrici DOSATRON.

Questo DOSATRON si rivelerà uno degli alleati più fedeli.

Poche cure costanti vi garantiranno un funzionamento durante il quale la parola guasto scomparirà.

**SI PREGA DI LEGGERE CON LA MASSIMA ATTENZIONE IL PRESENTE
MANUALE PRIMA DI METTERE L'APPARECCHIO IN FUNZIONE**

Importante !

Il numero di serie del vostro DOSATRON figura sul carter.

Vi preghiamo di registrare questo numero nella parte riservata qui sotto e di menzionarlo ogni volta che avrete bisogno di contattare o di chiedere informazioni al vostro rivenditore.

Rif. :

N° Serie :

Data acquisto :

CARATTERISTICHE

	D 3 RE 3000 D 3GL3000	D3RE2 D3GL2
--	--------------------------	----------------

Portata d'acqua di funzionamento :
(2)

Temperatura massima di funzionamento :
(2)

Pressione di funzionamento :

bar	0.30 - 6	0.30 - 6
PSI	4.3 - 85	4.3 - 85

Dosaggio regolazione esterna o fissa :

%	0.03 - 0.3	0.2 - 2
Ratio	1:3000 - 1:333	1:500 - 1:50

Portata della soluzione iniettata :

Mini l/h - Maxi l/h	0.003 - 9	0.02 - 60
US Fl. oz/min - MINI	0.0017	0.011
US GPM - MAXI	0.04	0.28

Collegamento (NPT/BSP gas maschio) :

Cilindrata del motore idraulico (ogni 2 clac del pistone) :

ATTENZIONE ! Il Dosatron non è preregolato, per regolarlo vedi

INGOMBRO

Diametro : cm ["]	11.2 [4 7/16]	11.2 [4 7/16]
Altezza totale : cm ["]	53 [21]	48.5 [19 3/32]
Larghezza f. t. : cm ["]	16 [6 5/16]	16 [6 5/16]
Peso : ± kg [lbs]	1.6 [3.5]	1.7 [3.7]

CONTENUTO DEL PACCO : 1 DOSATRON / 1 supporto murale per DOSATRON / 1 tubo di aspirazione di soluzione / 1 succhieruola / 1 tubo d'iniezione per i modelli "IE" / 1 manuale d'uso

D3RE5 D3GL5	D3RE10 D3GL10	D3RE25IE ⁽²⁾
----------------	------------------	-------------------------

.....10 l/h min 3 m³/h mass [1/3 US Pint/min - 14 US GPM]

.....10 l/h min 2 m³/h mass [1/3 US Pint/min - 9 US GPM]

..... 40 °C [104 °F]

..... 40 °C [104 °F]

0.30 - 6 4.3 - 85	0.50 - 6 7 - 85	0.50 - 4 7 - 57
----------------------	--------------------	--------------------

0.5 - 5 1:200 - 1:2	1 - 10 1:100 - 1:10	5 - 25 1:20 - 1:4
------------------------	------------------------	----------------------

0.05 - 150 0.028 0.7	0.1 - 300 0.056 1.4	0.5 - 500 0.2818 2.2
----------------------------	---------------------------	----------------------------

..... Ø 20x27 mm [3/4"]

..... ≈ 0.53 l [0.14 US Gallons]

paragrafo REGOLAZIONE DEL DOSAGGIO.

11.2 [4 7/16]	11.2 [4 7/16]	11.2 [4 7/16]
53.8 [21 3/16]	53.8 [21 3/16]	66 [26 1/8]
16 [6 5/16]	16 [6 5/16]	16 [6 5/16]
1.8 [3.9]	2 [4.4]	4 [8.8]

DIMENSIONI DELL'IMBALLAGGIO :

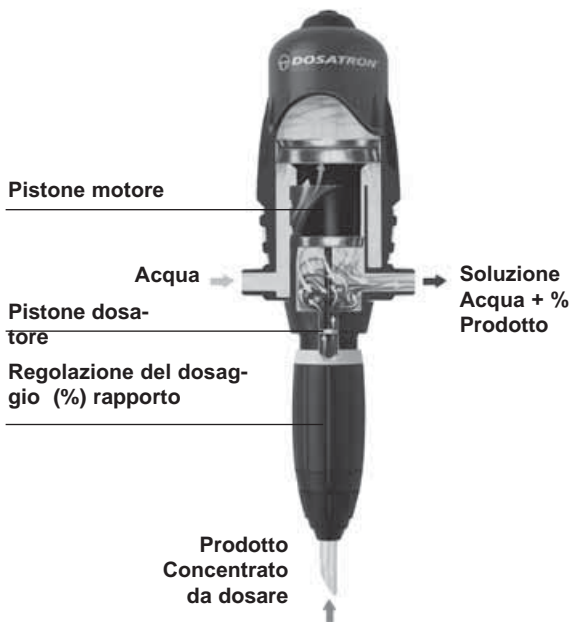
55.2 x 16.5 x 14.5 cm [21 7/8" x 6 5/8" x 5 3/4"]

PESO DEL PACCO : 2 - 4 kg circa [~ 4.4 - 8.8 US lbs]

Preciso, semplice e affidabile

Una tecnologia unica che incorpora tutte le funzioni del dosaggio

Installato nella rete d'acqua, il DOSATRON utilizza la pressione dell'acqua come unica forza motrice. Così azionato, aspira il prodotto concentrato, lo dosa alla percentuale desiderata, l'omogeneizza nella sua camera di miscelazione con l'acqua motrice. La soluzione realizzata è così inviata fuori del dosatore. La dose di prodotto iniettato è sempre proporzionale al volume di acqua che attraversa il DOSATRON, indipendentemente dalle variazioni di portata o di pressione.



Installazione

PRECAUZIONI

1 - INFORMAZIONI GENERALI

- Quando si collega un'installazione sia alla rete idraulica pubblica sia alla propria rete idraulica, è indispensabile rispettare le norme di protezione e di scollegamento. **DOSATRON raccomanda un disconnettore per evitare la contaminazione dell'alimentazione d'acqua.**

- Durante il collegamento del Dosatron alla rete d'acqua, assicurarsi che l'acqua scorra nel senso delle frecce riportate sull'apparecchio.

- Nel caso dove l'installazione sia più alta che il proprio DOSATRON, un rischio di ritorno d'acqua nel DOSATRON è possibile; si consiglia allora di installare una valvola antiritorno prima dell'apparecchio.

- Negli impianti in cui esiste un rischio di sifonaggio, si consiglia di montare una valvola antiritorno a valle del dosatore.

- Non si deve installare il DOSATRON sopra un serbatoio di acido o di prodotto aggressivo e si deve proteggerlo da eventuali emanazioni di prodotti.

- Mantenere il DOSATRON allontanato da fonti di caldo importante e metterlo al riparo del gelo.

- Non installare il DOSATRON nel circuito di aspirazione della pompa motrice (sifonaggio).

- L'operatore deve tenersi davanti al DOSATRON e portare occhiali e guanti di protezione durante ogni intervento.

⚠ ATTENZIONE ! Non si deve utilizzare attrezzi o utensili metallici.

- Per assicurare la precisione del dosaggio, il cambio annuale delle guarnizioni di dosaggio rimane sotto la sola responsabilità dell'utente finale.

- La regolazione del dosaggio del Dosatron è sotto l'unica responsabilità dell'utente.

- L'utente deve rispettare rigorosamente le raccomandazioni del fabbricante di prodotti chimici.

⚠ AVVERTIMENTO

Durante l'installazione, l'utilizzo e la manutenzione della pompa dosatrice idromotrice DOSATRON rispettare prima di tutto le istruzioni di sicurezza: utilizzate utensili idonei, abiti di protezione e occhiali di sicurezza quando lavorate con il materiale, e procedete all'installazione garantendo un funzionamento senza rischi.

Seguite le istruzioni di questo manuale e prendete misure di sicurezza adeguate alla natura del liquido aspirato e alla temperatura dell'acqua.

Prestate estrema attenzione in presenza di sostanze pericolose

PRECAUZIONI (segue)

1 - INFORMAZIONI GENERALI (segue)

(corrosive, tossiche, dissolventi, acide, caustiche, infiammabili, etc.).

- Per il dosaggio di prodotti aggressivi, vi preghiamo di consultare il vostro rivenditore prima dell'utilizzazione per confermare la compatibilità con il dosatore.

-Per l'installazione del Dosatron su una rete di acqua calda (60°C/140°F Max) si richiede un dosatore con l'opzione «T». Questa temperatura superiore aumenta il rischio e la pericolosità delle sostanze citate qui sopra. Si raccomanda fortemente di attrezzare il dosatore nonché tutta l'installazione acqua calda con una segnaletica che indichi questo rischio e di conformarsi alla legislazione in vigore.

- Assicurarsi che la pressione e la portata dell'acqua dell'impianto sono in conformità con le caratteristiche del DOSATRON.

- La regolazione del dosaggio deve essere fatta fuoripressione. Chiudere l'arrivo dell'acqua e fare calare la pressione a zero.

- L'utente finale sarà il solo responsabile della scelta corretta delle regolazioni del DOSATRON per l'ottenimento del dosaggio voluto.

- Una presa d'aria, un'impurità o l'attacco chimico di una guarnizione può interrompere il buon funzionamento del dosaggio. Si raccomanda di verificare periodicamente che il prodotto da

dosare sia correttamente aspirato nel DOSATRON.

- Cambiare il tubo di aspirazione del DOSATRON non appena quest'ultimo dimostri un qualsiasi deterioramento dovuto al prodotto dosato.

- Dopo l'utilizzazione, mettere il sistema fuori pressione (raccomandato).

- Il risciacquo dei DOSATRON è imperativo :

- Ogni volta che si cambia di prodotto,

- Prima di ogni manipolazione, a fine di evitare qualsiasi contatto con prodotti aggressivi.

- Il montaggio e il serraggio devono sempre essere effettuati senza utensili e manualmente.

2 - ACQUA CARICA

- Se l'acqua è molta carica, installare imperativamente un filtro a monte del DOSATRON (es. : 60 microns - 300 mesh secondo la qualità dell'acqua). Particelle abrasive possono danneggiare prematuramente il DOSATRON se non s'installa questo filtro.

3 - COLPI D'ARIETE / PORTATA IN ECCESSO

- Negli impianti soggetti ai colpi d'ariete, occorre installare un dispositivo antiariete (sistema di regolazione pressione/portata).

- Nelle installazioni automatizzate, utilizzare preferibilmente elettrovalvole con apertura e chiusura lente.

- Se un DOSATRON alimenta più siti, azionare le elettrovalvole simultaneamente (chiusura di un sito e apertura di un altro sito contemporaneamente).

4 - SISTEMAZIONE DELL'IMPIANTO

- Il DOSATRON e il prodotto da dosare devono essere accessibili. La loro installazione non deve in nessun caso presentare un rischio di polluzione o di contaminazione.

- Si raccomanda di attrezzare tutte le canalizzazioni d'acqua con una marcatura segnalando che l'acqua contiene additivi e scrivere la menzione : "ATTENZIONE ! Acqua Non Potabile".

5 - MANUTENZIONE

- Dopo utilizzo, si raccomanda di fare aspirare dell'acqua pulita (~ 1 litro [0.264 US Gallons]).

- Una manutenzione annuale aumenterà la durata del vostro DOSATRON. Cambiare le guarnizioni di dosaggio una volta all'anno.

6 - SERVIZIO

- Questo DOSATRON è stato testato prima dell'imballaggio.

- Sotto insiemi di riparazione e astucci di guarnizioni sono alla vostra disposizione.

- Non esitate a chiamare il vostro distributore DOSATRON per qualsiasi servizio dopo vendita.

MONTAGGIO DEL DOSATRON

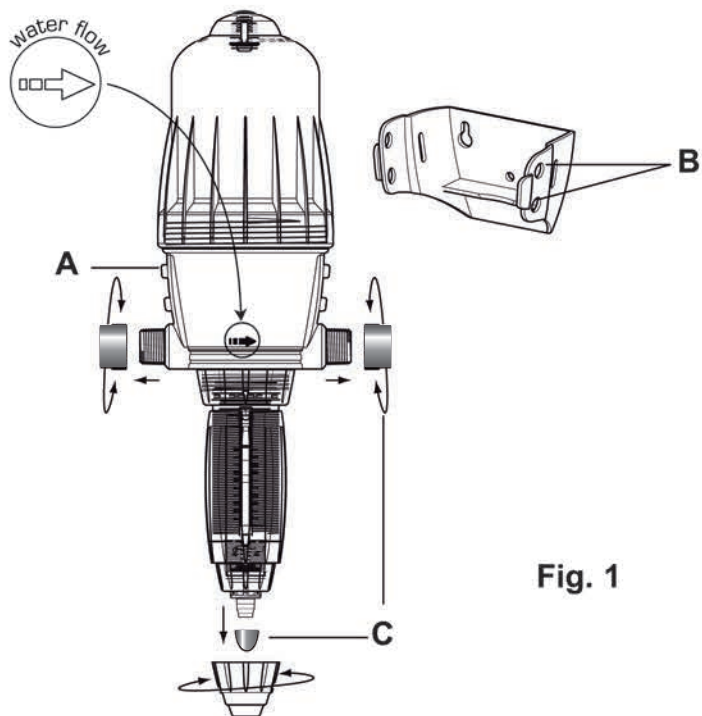


Fig. 1

IL MONTAGGIO DEVE ESSERE EFFETTUATO SENZA ATTREZZI

Il DOSATRON è fornito con :

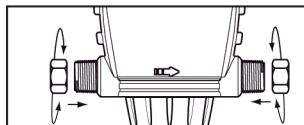
- un supporto murale,
- un tubo di aspirazione con succhieruola.

Il supporto serve al fissaggio murale del DOSATRON.

Inserire il DOSATRON nel supporto spostando leggermente i bracci del supporto per incastrare i 4 naselli del corpo principale (Fig. 1-A) negli orifici corrispondenti del supporto (Fig. 1-B).

Rimuovere i tappi di protezione (Fig. 1-C) che ostruiscono gli orifici del suo DOSATRON prima di collegarlo alla rete d'acqua.

RACCOMANDAZIONI



Coppia di serraggio 20 N·m
dati 2kg·m
(nota: 1 N·m = 0,1 DaN·m)

Il collegamento dell'apparecchio alla rete d'acqua può essere effettuato con tubi flessibili di 20 millimetri di diametro interno, fissati con collari e raccordi girevoli di Ø 20 x 27 mm [3/4"]. Assicurarsi che l'acqua scorra nel senso delle frecce riportate sull'apparecchio.

Il DOSATRON è venduto con un tubo di aspirazione (che può essere accorciato secondo i bisogni dell'installazione) che permette la sua utilizzazione con un serbatoio di grande contenenza. Questo tubo deve essere dotato obbligatoriamente della succhieruola. Per il collegamento di questo tubo, vedere il capitolo corrispondente.

NOTA : L'altezza di aspirazione è di 4 metri al massimo [13 ft].

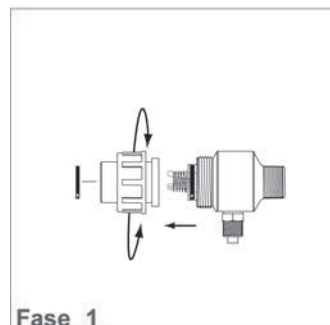
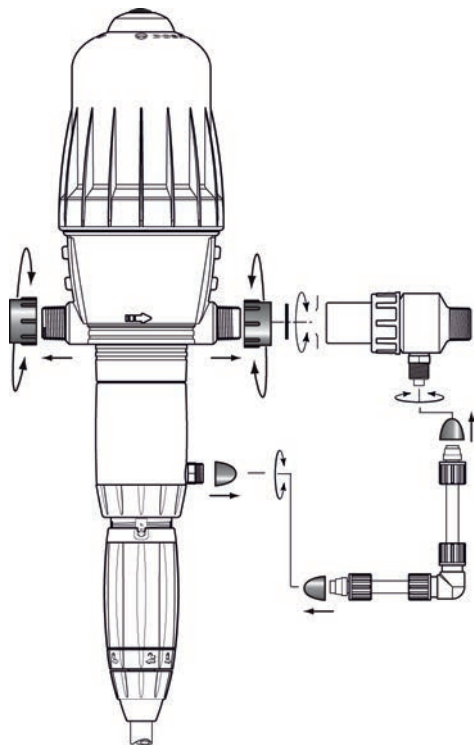
Collegare il tubo munito della succhieruola ed immergerlo nella soluzione da dosare.

Modelli D3REIE

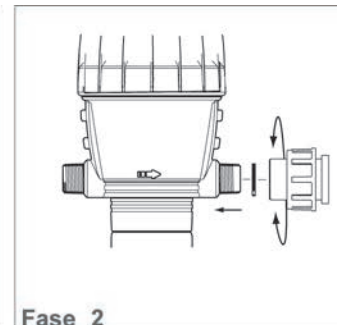
RACCORDO DELL'INIEZIONE ESTERNA (IE)

Per i modelli Iniezione Esterna (IE) che permettono di lavorare con certi concentrati corrosivi, il Dosatron è anche consegnato con un sottoinsieme iniezione esterna.

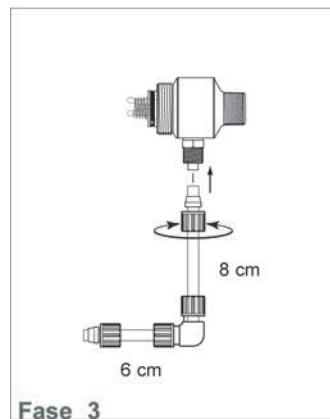
ATTENZIONE : non forzare per avvitare gli elementi !



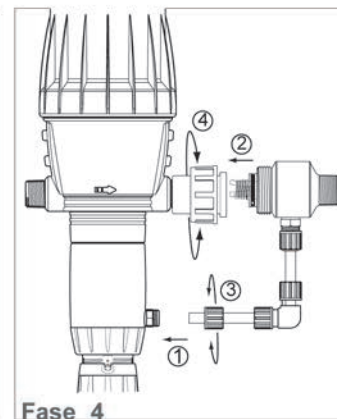
Fase 1



Fase 2



Fase 3

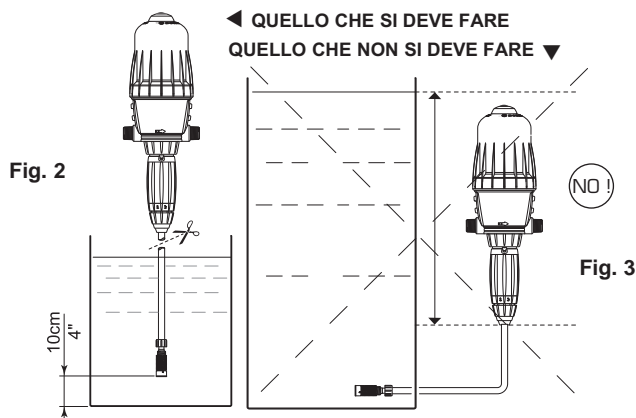


Fase 4

MONTAGGIO DEL DOSATRON (segue)

ATTENZIONE ! - Lasciare la succhieruola a circa 10 cm dal fondo del serbatoio di soluzione per evitare di aspirare le particelle insolubili che possono danneggiare il corpo dosatore (Fig. 2).

- Non posare la succhieruola a terra.



Il livello della soluzione non deve essere mai al di sopra dell'entrata dell'acqua nel DOSATRON (al fine di evitare il sifonaggio) (Fig. 3).

CONSIGLI PER L'INSTALLAZIONE

Nella canalizzazione dell'acqua, i montaggi possono essere fatti in diretta (Fig. 4), in by-pass consigliato (Fig. 5).

Se la portata è superiore ai limiti del DOSATRON, vedere PORTATA IN ECCESSO.

Per preservare la durata del DOSATRON, si consiglia di mettere un filtro (300 mesh - 60 micron secondo la qualità dell'acqua) prima del dosatore.

Questo è indispensabile quando l'acqua è piena di impurità e soprattutto quando l'acqua proviene da un pozzo o da una trivellazione.

Affinché la garanzia sia valida è necessario installare il filtro consigliato.

Il montaggio in by-pass permette di alimentare in acqua corrente senza fare funzionare il DOSATRON e permette il suo smontaggio.

Per qualsiasi installazione sulla rete idrica, rispettare le norme e regolamenti in vigore nel paese.

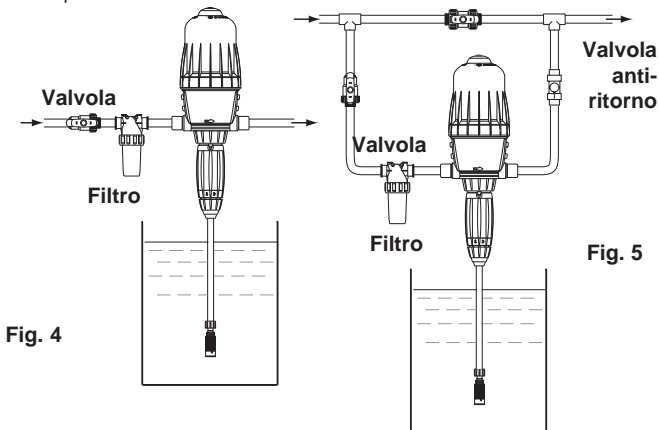


Fig. 4

Fig. 5

PORTATA IN ECCESSO (a titolo indicativo)

Se il DOSATRON emette più di 46 clac, cioè effettua 23 cicli in 15 secondi, si è in PORTATA IN ECCESSO ; dovete scegliere un DOSATRON con capacità di portata d'acqua superiore.

*D3RE25= 30 clac, 15 cicli

Messa in funzione del Dosatron

PRIMA MESSA IN FUNZIONE

- Aprire leggermente l'arrivo d'acqua.
- Premere il pulsante della valvola di spurgo in cima alla campana (Fig. 6).
- Non appena appare uno scarico dell'acqua costante (nessuna fuoriuscita d'aria) intorno al pulsante, allentare il pulsante stesso.
- Aprire progressivamente l'arrivo d'acqua, il DOSATRON autoadesca.
- Farlo funzionare finché il prodotto da dosare sia salito nel corpo dosatore (visualizzazione attraverso il tubo trasparente).
- Il dosatore emette un "clic-clac" caratteristico del suo funzionamento.

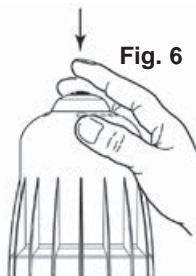


Fig. 6

NOTA : Il tempo d'adescamento della soluzione dosata dipende dalla portata, dalla regolazione del dosaggio e dal tempo di riempimento del tubo di aspirazione di soluzione.

Per accelerare l'adescamento, regolare il dosaggio al massimo. Dopo aver effettuato l'adescamento, fare calare la pressione e regolare al valore desiderato (vedere ALLEGATO).

Il DOSATRON può essere attrezzato, nella sua parte alta, da una funzione by-pass (materiale venduto in opzione) ::

- By-pass in posizione ON, il DOSATRON funziona e il prodotto viene aspirato.
- By-pass in posizione OFF, il DOSATRON è fermo e non aspira il prodotto.



Manutenzione

RACCOMANDAZIONI

1 - Quando si utilizzano prodotti solubili da mettere in soluzione, si consiglia di smontare periodicamente la parte completa di dosaggio (§ PULIZIA DELLA VALVOLA DI ASPIRAZIONE § SOSTITUZIONE DELLA GUARNIZIONE DI DOSAGGIO), di sciacquarla abbondantemente con acqua pulita, di rimontarla dopo aver lubrificato la guarnizione con silicone (Fig. 7).

2 - Prima di rimettere il DOSATRON in moto, all'inizio della stagione, rimuovere il pistone motore ed immergerlo in acqua tiepida (< 40° C) per qualche ora. Tale operazione permette di eliminare i depositi secchi sul pistone motore.

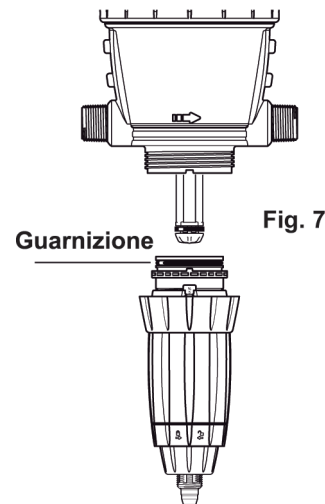


Fig. 7

SCARICO DEL DOSATRON (precauzioni contro il gelo)

- Chiudere l'arrivo dell'acqua.
- Rimuovere la parte dosaggio, vedere § SOSTITUZIONE DEL PISTONE MOTORE.
- Rimuovere la campana e il motore.
- Staccare i raccordi all'entrata e all'uscita dell'acqua.
- Svuotare il corpo principale dopo averlo rimosso dal supporto murale e svuotarlo.
- Procedere al rimontaggio dopo aver pulito la guarnizione di tenuta stagna.

CONVERSIONI - Misure internazionali

Principio : Regolazione all' 1% $\Rightarrow 1/100 = 1$ volume di prodotto concentrato per 100 volumi d'acqua.

Es. : Regolazione al 2% $\Rightarrow 2/100 = 2$ volumi di prodotto concentrato per 100 volumi d'acqua.

Rapporto $\Rightarrow 1/50$.

RACCORDO DEL TUBO DI ASPIRAZIONE

Nel caso di raccordo a un DOSATRON già utilizzato, consultare **imperativamente** il § PRECAUZIONI.

- Svitare il dado (Fig. 11) situato in basso, nella parte dosaggio, ed infilare il tubo di aspirazione nel dado.

- Spingere a fondo il tubo sull'estremità scanalata e riavvitare il dado a mano (Fig. 12).

Fig. 11



Fig. 12



REGOLAZIONE DEL DOSAGGIO (fuori pressione)

ATTENZIONE ! Non utilizzare attrezzi.

La regolazione deve essere effettuata fuori pressione, dopo avere chiuso l'arrivo d'acqua.

- Allentare il dado di ritenuta (Fig. 13).

- Avvitare o svitare la boccola di regolazione (Fig. 14) perché i 2 punti dell'occhiello di visualizzazione siano in grado di reperire il dosaggio scelto

- Ristringere il dado di ritenuta (Fig. 15).

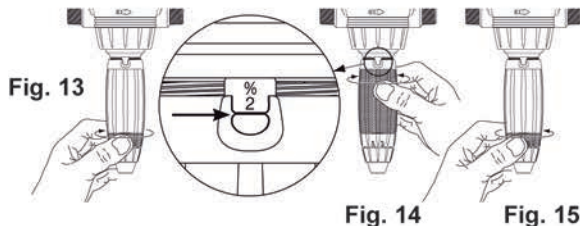


Fig. 13

Fig. 14

Fig. 15

SOSTITUZIONE DEL PISTONE MOTORE (fuori pressione)

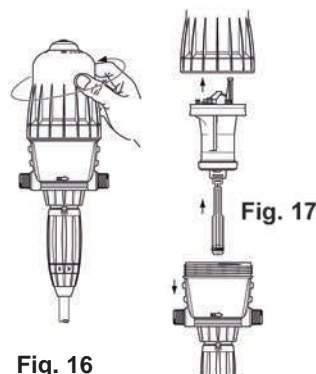


Fig. 16

Fig. 17

- Chiudere l'arrivo d'acqua e fare calare la pressione .
- Svitare la campana a mano (Fig. 16) e toglierla.
- Estrarre l'insieme pistone motore (Fig. 17) tirandolo verso l'alto.
- L'asta e il pistone tuffante seguono, il pistone motore verso l'alto.
- Cambiare e rimontare l'insieme nel senso inverso dello smontaggio.
- Rimontare la campana avendo cura di non danneggiarne la guarnizione e avvitare a mano.

SOSTITUZIONE DEL PISTONE MOTORE D3RE25IE (fuori pressione)

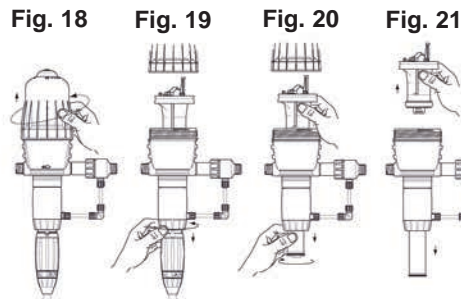


Fig. 18

Fig. 19

Fig. 20

Fig. 21

- Bloccare l'arrivo di acqua e fare scendere la pressione a zero.
- Svitare la campana a mano (Fig. 18) ed estrarlo.
- Svitare il dado parte bassa (Fig. 19) ed estrarlo.
- Tenere il pistone motore e girare di un quarto di giro il tuffante (Fig. 20).

- Sostituire e rimontare l'insieme nel senso inverso dello smontaggio.
- Rimontare la campana avendo cura di non danneggiarne la guarnizione e svitarla a mano (Fig. 21).
- Rimontare il sotto insieme dosaggio.

SOSTITUZIONE DELLE GUARNIZIONI DELLA PARTE DOSAGGIO (fuori pressione)

Periodicità : al meno una volta all'anno.

ATTENZIONE ! Non si deve utilizzare attrezzi o utensili metallici

CONSIGLIO : Prima di qualsiasi smontaggio della parte dosaggio, si consiglia di fare funzionare il DOSATRON aspirando dell'acqua pulita, per sciacquare il sistema d'iniezione. In tal modo si evita qualunque contatto con i prodotti eventualmente presenti nella parte dosaggio.

Portare occhiali e guanti di protezione durante ogni intervento di questo tipo !

METODO PER TOGLIERE UNA GUARNIZIONE

Fig. 22 : Tra il pollice e l'indice, stringere il pezzo e la guarnizione; respingerlo verso il lato opposto per deformarlo.

Fig. 23 : Aumentare la deformazione per prendere il pezzo della guarnizione che sporge, toglierlo della sua scanalatura.

Pulire la portata della guarnizione senza attrezzi.

Il rimontaggio si fa a mano.

È molto importante che la guarnizione, una volta a posto, non stia attorcigliata, altrimenti l'ermeticità non sarebbe rispettata.

Fig. 22



Fig. 23



SOSTITUZIONE DELLE GUARNIZIONI DELLA PARTE

Vedere esplosi per i diversi modelli alla fine di questo manuale.

- **Cambiare le guarnizioni di dosaggio al meno una volta all'anno.**
- Chiudere l'arrivo d'acqua e fare calare la pressione a zero.
- Smontare il tubo di aspirazione di prodotto (**Fig. 24**), rimuovere la parte dosaggio (**Fig. 25**).
- Tirare verso il basso per rimuovere la parte dosaggio (**Fig. 26**).
- Cambiare le guarnizioni della valvola e del gambo scanalato.
- Rimontare nel senso inverso allo smontaggio **a mano**.

Fig. 24

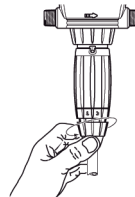


Fig. 25

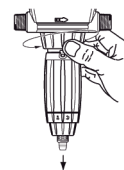
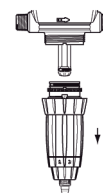


Fig. 26



PULIZIA E RIMONTAGGIO DELLA VALVOLA DI ASPIRAZIONE

- Chiudere l'arrivo d'acqua e fare calare la pressione a zero.
- Svitare il dado e rimuovere il tubo di aspirazione (**Fig. 27**).
- Svitare e rimuovere il dado che mantiene la valvola di aspirazione (**Fig. 28**), smontare quest'ultimo, poi risciacquare abbondantemente con acqua pulita le diverse parti.
- Riposizionarle seguendo l'ordine e la posizione dello schema (**Fig. 29**).

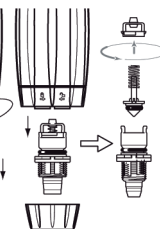
Fig. 27



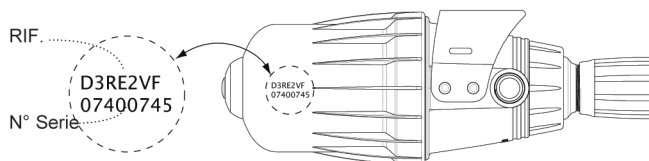
Fig. 28



Fig. 29



Designazione/riferimento



RIF. :	N° Serie :
ESEMPIO	D3 T RE/GL 2 IE BP V AF P II
Tipo di DOSATRON	
Temperatura	
RE : Regolabile GL : Green Line (fertigation) [Verde]	
Dosaggio (% o rapporto)	
IE= Iniezione esterna	
BP : By-pass integrato	
V : Prodotti Viscosi (> 400cPs)	
Guarnizioni Dosaggio : AF = PH 7-14 VF = PH 1-7 K = Acidi molto forti (>15%)	
FC colore : - = Blu [PP] P = Bianco [PVDF] R = Rosso [PP] V = Verde [PP] J = Giallo [PP] O = Arancio [PP]	
Altre opzioni (da precisarci)	

Guasti possibili

GUASTI	CAUSE	SOLUZIONI
Pistone motore		
Il vostro DOSATRON non si mette in funzionamento o si ferma.	Pistone motore bloccato.	Rilanciare il pistone motore azionandolo manualmente.
	Presenza d'aria nel DOSATRON.	Togliere l'aria dal bottone di spurgo.
	Portata in eccesso.	1. Ridurre la portata, rimettere in funzionamento. 2. Verificare la presenza delle guarnizioni delle valvole del motore.
	Pistone motore rotto.	Inviare il DOSATRON al vostro distributore.
Dosaggio		
Erogazione nella vasca di prodotto.	Valvola di aspirazione sporca, guasta o mancante.	Pulire o cambiare.
Il prodotto non viene aspirato	Il pistone motore è fermo.	Vedi Pistone motore .
	Presa d'aria al livello del tubo di aspirazione.	Verificare il tubo di aspirazione e serraggio dei suoi dadi.
	Tubo di aspirazione ostruito o succhieruola sporca.	Pulire o cambiare.
	Guarnizione della valvola di aspirazione guasta, installata male o sporca.	Pulire o cambiare.
	Guarnizione di tuffante guasta, installata male o sporca.	Pulire o cambiare.

GUASTI	CAUSE	SOLUZIONI
Dosierung		
	Screpolatura nel corpo dosatore.	Cambiare.
Sotto dosaggio.	Presa d'aria.	1. Verificare il serraggio dei dadi della parte dosaggio. 2. Verificare lo stato del tubo di aspirazione.
	Guarnizione della valvola di aspirazione guasta o sporca.	Pulire o cambiare.
	Eccesso di portata.	Ridurre la portata.
	Guarnizione di tuffante guasta.	Cambiare.
	Screpolatura nel corpo dosatore.	Cambiare.
Leckstellen		
Fughe a prossimità dell'anello metallico di fissaggio sotto il corpo di pompa.	Guarnizione della camicia guasta, installata male o assente.	Installare correttamente o cambiare.
Fughe tra la ghiera di regolazione e l'anello di bloccaggio.	Guarnizione del corpo Dosatore guasta, installata male o assente.	Installare correttamente o cambiare.
Fughe tra il corpo mente, e la campana	Guarnizione di campana guasta, installata male o assente.	Installare correttamente, pulire la sede della guarnizione o sostituire.

**DOSATRON INTERNATIONAL
DECLINA OGNI RESPONSABILITÀ IN CASO DI
UTILIZZAZIONE
NON CONFORME AL MANUALE D'USO.**

Garanzia

DOSATRON INTERNATIONAL S.A.S. si impegna a sostituire tutto particolare riconosciuto difettoso di origine durante un periodo di dodici mesi a partire dalla data di acquisto del compratore iniziale.

Per ottenere la sostituzione sotto garanzia, l'apparecchio o la parte di ricambio deve esse rinviata con la prova di acquisto iniziale al fabbricante o al distributore autorizzato. Il detto materiale potrà essere dichiarato difettoso dopo verifica dei servizi tecnici del fabbricante o del distributore.

L'apparecchio deve essere sciacquato per pulirlo di tutto prodotto chimico e inviato al fabbricante o al distributore con porto assegnato, sarà poi rinviato gratuitamente dopo riparazione se coperto dalla garanzia.

Gli interventi realizzati sotto garanzia non potranno aumentare il tempo della garanzia stessa.

Questa garanzia si applica unicamente ai difetti di fabbricazione.

Questa garanzia non copre i difetti constatati provenienti da un'installazione anormale dell'apparecchio, della messa in opera di attrezzature non appropriate, da un difetto di installazione o di manutenzione, di

un incidente ambientale o dalla corrosione dovuta a corpi stranieri o a liquidi trovati all'interno o a prossimità dell'apparecchio.

Per il dosaggio di prodotti aggressivi, Vi preghiamo di consultare il Vs rivenditore prima dell'utilizzazione per confermare la compatibilità con il dosatore.

La garanzia non comprende le guarnizioni (parti che si usano) ne i danni causati dalle impurità dell'acqua, come la sabbia.

Un filtro (300 mesh - 60 micron o inferiore) deve essere installato prima dell'apparecchio per convalidare questa garanzia.

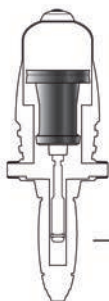
DOSATRON INTERNATIONAL S.A.S. declina tutta responsabilità se l'apparecchio viene utilizzato sotto condizioni che non sono conformi alle prescrizioni et tolleranza del manuale d'uso.

Non esiste garanzia implicita o esplicita relativa ad altri prodotti o accessori utilizzati con gli apparecchi della DOSATRON INTERNATIONAL S.A.S.

PER CONOSCERE LA VOSTRA PORTATA

UN METODO SEMPLICE

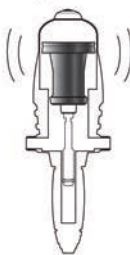
È COSTITUITO DA



Un motore idraulico volumetrico con pistone che aziona :

un pistone di dosaggio.

Nel suo movimento di va e vieni, il pistone motore emette i clac :



2 clacs = 1 ciclo motore = 1 cilindrata motore

1 volta in posizione alta

1 volta in posizione bassa

La cadenza del motore è proporzionale alla portata d'acqua che passa attraverso l'apparecchio.

■ Calcolo della portata d'acqua in litro/ora =

$$\frac{\text{Numero di clac in 15 secondi}}{2} \times 4 \times 60 \times 0.53$$

2 clacs = 1 ciclo (2)

Calcolo per 1 minuto

Cilindrata del motore in litri

Calcolo per 1 ora

■ Calcolo della portata d'acqua in GPM =

$$\frac{\text{Numero di clac in 15 secondi}}{2} \times 4 \times 0.53 \div 3.8$$

2 clacs = 1 ciclo (2)

Calcolo per 1 minuto

Conversione litri in galloni

Cilindrata del motore in litri

NOTA : Questo metodo di calcolo non può sostituire un misuratore di portata. È dato esclusivamente a titolo indicativo.