



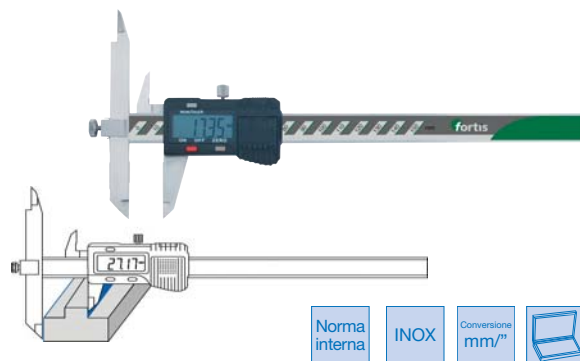
Calibro digitale a corsoio con becco regolabile

Calibro digitale a corsoio con becco regolabile per la misurazione su piani con altezza diversa, con display a cristalli liquidi, struttura in acciaio inossidabile, vite di bloccaggio superiore, precisione secondo norma interna.

Funzioni elettroniche:

- interruttore accensione/spengimento
- azzeramento in ogni posizione
- commutazione mm/pollici

Batteria cod. F030272032



Norma interna INOX Conversione mm"/"

Codice	€	Campo di misura (mm)	Altezza cifre (mm)	Lunghezza becchi (mm)	Risoluzione (mm)	Lunghezza del becco scorrevole (mm)	Uscita dati
F051870150	◇	0±150	11	40/73	0,01	110	no



Calibro digitale a corsoio con becco regolabile - IP 67



Calibro digitale a corsoio con becco regolabile, con display a cristalli liquidi, grado di protezione IP 67, struttura in acciaio inossidabile temprato, vite di bloccaggio superiore.

cod. F052660202 per la misurazione su piani con altezza diversa
 cod. F052665212 per la misurazione di fori centro-centro sullo stesso piano o su piani con altezza diversa

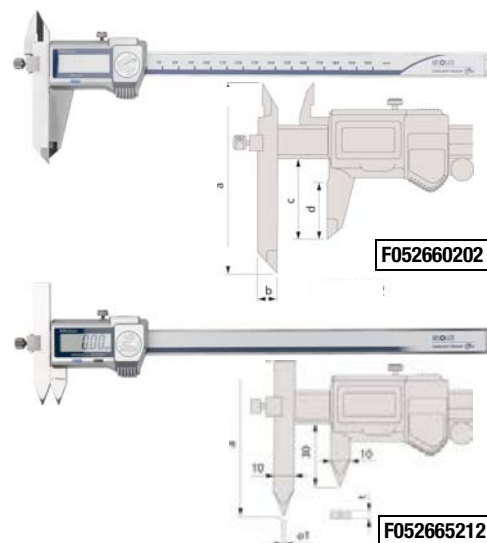
Funzioni elettroniche:

- interruttore accensione/spengimento
- sistema ABS (absolute) elimina l'esigenza di azzerare lo strumento ad ogni accensione
- allarme basso voltaggio

Uscita dati:

- Digimatic cavo cod. F051090005 e F051090010
- USB cod. F051090015

Batteria cod. F030270357



INOX IP 67 Digimatic USB ABSOLUTE

Codice	€	Campo di misura (mm)	Altezza cifre (mm)	Lunghezza becchi (mm)	Risoluzione (mm)	Limite d'errore (mm)	Asta di profondità	Uscita dati
F052660202	◇	0±200	9	95/50	0,01	± 0,02	rettangolare	sì
F052665212	◇	10,1±210	9	75/30	0,01	± 0,03	no	sì



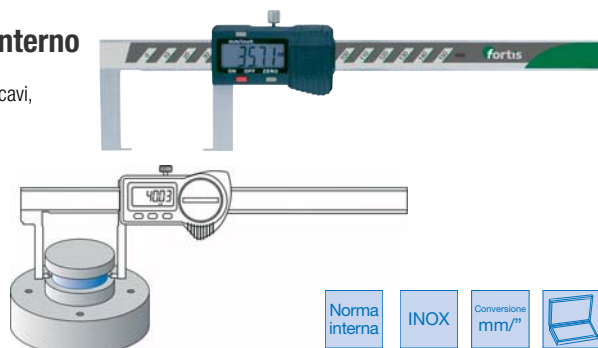
Calibro digitale a corsoio con becchi rivolti all'interno

Calibro digitale a corsoio con becchi rivolti all'interno per la misurazione esterna di pareti in fori ed incavi, con display a cristalli liquidi, struttura in acciaio inossidabile, vite di bloccaggio superiore, precisione secondo norma interna.

Funzioni elettroniche:

- interruttore accensione/spengimento
- azzeramento in ogni posizione
- commutazione mm/pollici

Batteria cod. F030272032



Norma interna INOX Conversione mm"/"

Codice	€	Campo di misura (mm)	Altezza cifre (mm)	Lunghezza becchi (mm)	Risoluzione (mm)	Lunghezza/spessore punte dei becchi (mm)	Uscita dati
F051860150	◇	0±150	11	33	0,01	5/1	no